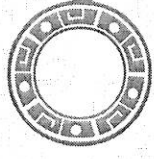




H. AYUNTAMIENTO DE
SOLIDARIDAD
TRABAJAMOS CON ORDEN Y ESPERANZA / 2018-2021



INSTITUTO DEL
DEPORTE
SOLIDARIDAD

INSTITUTO DEL DEPORTE DEL MUNICIPIO DE SOLIDARIDAD

Instituto del Deporte del Municipio de Solidaridad.

Notas a los Estados Financieros

Junio 2021



INSTITUTO DEL DEPORTE DEL MUNICIPIO DE SOLIDARIDAD

Notas a los Estados Financieros

Con el propósito de dar cumplimiento a los artículos 46 y 49 de la Ley General de Contabilidad Gubernamental, el ente público deberá acompañar con notas a los Estados Financieros cuyos rubros así lo requieran de acuerdo a los lineamientos de norma a los estados financieros emitidos por el Consejo Nacional de Armonización Contable.

Notas a los Estados Financieros Al 30 Junio 2021

Introducción

De conformidad al artículo 46, fracción I, inciso e) y 49 de la Ley General de Contabilidad Gubernamental, así como la normatividad emitida por el Consejo Nacional de Armonización Contable, primordialmente en el capítulo VII de los Estados e Informes Contables, Presupuestarios, Programáticos y de los Indicadores de Postura Fiscal, del Manual de Contabilidad Gubernamental, se presentan las notas a los Estados Financieros al 30 de Junio 2021.

- I. Notas de Gestión Administrativa
- II. Notas de Desglose
- III. Notas de Memoria

El objetivo del presente documento es la revelación del contexto de los aspectos económicos-financieros más relevantes que influyeron en las decisiones del periodo y que deberán ser considerados en la elaboración de los Estados Financieros para la mayor comprensión de los mismos y sus particulares.



INSTITUTO DEL DEPORTE DEL MUNICIPIO DE SOLIDARIDAD

**I.-NOTAS DE DESGLOSE
ESTADOS DE SITUACION FINANCIERA
ACTIVO:**

Efectivo y Equivalentes

Al 30 de Junio del 2021 este rubro se compone como se muestra a continuación.

Concepto	30 de Junio 2021
Efectivo en Bancos - Tesorería	\$833,902.37
Total	\$833,902.37

Saldo bancario de las dos cuentas del Banco HSBC a nombre del Instituto del Deporte del Municipio de Solidaridad al 30 del mes de Junio 2021.

Derechos a Recibir Efectivo o Equivalentes

Al 30 de Junio 2021, este rubro está compuesto de la siguiente manera:

Concepto	30 de Junio 2021
Derechos a Recibir Efectivo o Equivalentes	\$8,103.13
Total	\$8,103.13

Concepto	30 de Junio 2021
Cuentas por Cobrar a Corto Plazo	\$0.00
Aportación Municipal	\$0.00

Concepto	30 de Junio 2021
Deudores Diversos por Cobrar a Corto Plazo	\$8,103.13
Deysi Yanette Cárdenas Angulo	\$789.95
Edwin Antonio Sánchez Pinto	\$5,035.26
Cesar Roberto Díaz Aguilar	\$777.92

El saldo de derechos a recibir corresponde a las aportaciones municipales pendientes por cobrar y gastos por comprobar pendientes de los empleados del Instituto del Deporte.



INSTITUTO DEL DEPORTE DEL MUNICIPIO DE SOLIDARIDAD

Derechos a Recibir Bienes o Servicios

Al 30 de Junio 2021, este rubro está compuesto de la siguiente manera:

Concepto	30 de Junio 2021
Anticipos a Proveedores	\$0.00
	\$0.00
Total de Derechos a Recibir Bienes o Servicios	\$0.00

El saldo de derechos a recibir de bienes y servicios, corresponde a los anticipos pagados por diferentes conceptos por servicios u adquisiciones realizadas por el Instituto del Deporte.

Bienes Disponibles para su Transformación o consumo (inventarios)

Este Instituto del Deporte del Municipio de Solidaridad no maneja Bienes Disponibles para su Transformación o consumo (inventarios), por lo que la nota no aplica.

Inversiones Financieras

Este Instituto del Deporte del Municipio de Solidaridad no maneja **Inversiones Financieras**, por lo que la nota no aplica.



INSTITUTO DEL DEPORTE DEL MUNICIPIO DE SOLIDARIDAD

ACTIVO NO CIRCULANTE

Bienes Muebles

Al 30 de Junio 2021, este rubro está compuesto de la siguiente manera:

Concepto	30 de Junio 2021
Bienes Muebles	\$4'283,490.32
Total	\$4'283,490.32

Concepto	30 de Junio 2021
Mobiliario y Equipo de Administración	\$583,987.48
Mobiliario y Equipo Educativo y Recreativo	\$ 62,905.25
Equipo e Instrumental Médico y de Laboratorio	\$ 14,098.16
Vehículos y Equipo de Transporte	\$ 2'356,206.01
Maquinaria, Otros Equipos y Herramientas	\$1'266,293.42
Total de Bienes Muebles	\$4'283,490.32

Son los activos con los que cuenta el Instituto del Deporte al 30 del mes de Junio 2021.

Bienes Intangibles

Al 30 de Junio 2021, este rubro está compuesto de la siguiente manera:

Concepto	30 de Junio 2021
Activos Intangibles	\$1'096,849.58
Software	\$1'096,849.58

Son las adquisiciones de programas de software que el Instituto ha requerido para llevar a cabo las operaciones diarias del mismo.

Depreciación

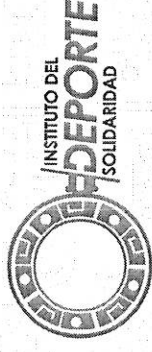
Al 31 de Mayo 2021, la depreciación acumulada se muestra a continuación

Concepto	30 de Junio 2021
Depreciación Acumulada	\$1'761,346.96
Total	\$1'761,346.96

Son las depreciaciones realizadas a los bienes del Instituto del Deporte

Estimaciones y Deterioros

Este Instituto no realizó estimaciones y deterioros durante el mes de Junio 2021, por lo que esta nota no aplica.



INSTITUTO DEL DEPORTE DEL MUNICIPIO DE SOLIDARIDAD

Otros Activos

Este Instituto no conto con otros activos al 30 de Junio 2021, por lo que esta nota no aplica.

PASIVO

Cuentas por Pagar a corto plazo y Largo Plazo

Al 30 de Junio 2021, este rubro está compuesto de la siguiente manera:

Concepto	30 de Junio 2021
Cuentas y Documentos por Pagar	\$297,174.91
Total	\$297,174.91

Cuentas por Pagar a corto plazo

CUENTA	NOMBRE	IMPORTE	VENCIMIENTO	FAC.
2117	RETENCIONES Y CONTRIB.X PAGAR	\$ 297,174.36	MENOR A 365	99%

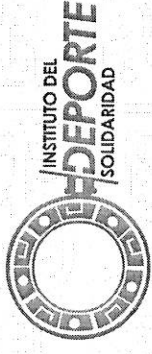
Pendientes de pagos a proveedores servicios que requirió el Instituto del Deporte, así como pendientes de pagar ISR y Proveedores diversos.

Cuentas de Pasivos Diferidos

El Instituto del Deporte del Municipio de Solidaridad al 30 de Junio 2021 no genero Pasivos Diferidos.

Recursos Localizados en Fondos de Bienes de Terceros en Administración y/o en Garantía a Corto y Largo Plazo.

El Instituto del Deporte no conto con recursos Localizados en Fondos de Bienes de Terceros en Administración y/o en Garantía a Corto y Largo Plazo por lo que esta nota no aplica.



INSTITUTO DEL DEPORTE DEL MUNICIPIO DE SOLIDARIDAD

NOTAS AL ESTADOS DE ACTIVIDADES

Ingresos

Se divide en tres principales rubros:

Ingresos de Gestión: Se generan de la venta de servicios y bienes relacionados de la entidad (aportaciones por uso de espacios deportivos y por clases de las diferentes disciplinas deportivas del Instituto del Deporte.

Participaciones, Transferencias, Asignaciones, Subsidios: son los recursos asignados por el Gobierno Federal, Estatal u otras instituciones para la ejecución de sus actividades (Aportaciones municipales para gastos de operación del Instituto del Deporte).

Otros Ingresos y Beneficios: Son percepciones obtenidas por intereses ganados y otros conceptos no mencionados anteriormente.

A continuación se presenta el siguiente cuadro de Ingresos al 30 de Junio 2021

INGRESOS RECAUDADOS	TIPO	MONTO	NATURALEZA
Ingresos x Venta de Bienes y Servicio	Resultados	\$243,610.00	Acreedora
Participaciones, Aportaciones, Transferencias	Resultados	\$28'410,158.00	Acreedora
Otros Ingresos y Beneficios	Resultados	\$15,000.00	Acreedora
Total		\$28'668,768.00	

Son los Ingresos que recabo el Instituto del deporte, por el concepto de Ingresos x Venta de Bienes y Servicios, así como de Aportaciones Municipales, al 30 de Junio 2021.

Gastos

A continuación se presenta el siguiente cuadro del gasto al 30 de Junio 2021

EGRESOS	Al 30 de Junio 2021	
		Importe
Gastos de Funcionamiento		\$20'931,757.29
Transferencias, Asignaciones, Subsidios y Otras Ayudas.		\$7'053,694.78
Otros Gastos y Pérdidas Extraordinarias		\$26,400.00
Total		\$ 28'011,852.07

Gastos de Funcionamiento: son los gastos por adquisiciones y servicios que contrata el Instituto para poder cubrir sus necesidades.

Transferencias, Asignaciones, Subsidios y Otras Ayudas: Son las ayudas a entrenadores y deportistas para que puedan continuar desarrollando el Deporte en Solidaridad.



INSTITUTO DEL DEPORTE DEL MUNICIPIO DE SOLIDARIDAD

Concepto	Importe Devengado
Ingresos	\$28'668,768.00
Total de Gastos y Otras Perdidas	\$ 28'011,852.07
Resultado del Ejercicio (Ahorro)	\$656,915.93

JUSTIFICACIÓN DEL RESULTADO DEL EJERCICIO AL 30 DE JUNIO 2021

Al 30 de Junio se registraron ingresos que suman un total de **\$28'668,768.00** Contra los gastos por la cantidad de **\$ 28'011,852.07** lo que al cierre del 30 de Junio nos da un **AHORRO de 656,915.93, el resultado** se debe a que no se llevaron a cabo todas las actividades programadas por restricciones de la pandemia covid 2019.

II.-NOTAS DE MEMORIA (Cuentas de Orden)

Atendiendo a lo establecido en la Ley General de Contabilidad Gubernamental, para efectos de registro y control, el Consejo Nacional de Armonización Contable ha determinado cuentas de orden contables y presupuestarias, mismas que se presentan en el plan de cuentas emitido.

Las cuentas de orden se utilizan para registrar movimientos de valores que no afectan o modifican el Estado de Situación Financiera del Ente Público, sin embargo su incorporación en libros es necesario con fines de recordatorio contable, de control y en general sobre los aspectos administrativos, o bien para consignar sus derechos o responsabilidades contingentes que puedan o no presentarse en el futuro.

Las cuentas que se pueden manejar para efectos de este documento son las siguientes:

- Contables
 - Valores
 - Emisión de Obligaciones
 - Avales y garantías
 - Juicios
 - Contratos para Inversión Mediante proyectos para Prestación de Servicios (PPS) y Similares.
 - Bienes Concesionados o en comodato
- Presupuestarias
 - Cuentas de Ingresos
 - Cuentas de Egresos



INSTITUTO DEL DEPORTE DEL MUNICIPIO DE SOLIDARIDAD

CUENTAS DE ORDEN PRESUPUESTALES DE INGRESOS

Estas cuentas se dividen en cinco rubros que indican los ciclos o tiempo de afectación de los Ingresos:

Ley de Ingreso Estimada
Ley de Ingresos por Ejecutar
Modificaciones a la Ley de Ingresos Estimada
Ley de ingresos Devengada
Ley de Ingresos Recaudada

CUENTAS DE ORDEN PRESUPUESTALES DE EGRESOS

Estas cuentas se dividen en siete rubros que indican los ciclos o tiempos de afectación de los Egresos.
Presupuestos de Egresos Aprobado
Presupuesto de Egresos por Ejercer
Modificaciones al Presupuesto de Egresos Aprobada
Presupuesto de Egresos Comprometido
Presupuesto de Egresos Devengado
Presupuesto de Egresos Ejercido
Presupuesto de Egresos Pagado

CUENTAS DE ORDEN PRESUPUESTALES DE EGRESOS

Estas cuentas se dividen en siete rubros que indican los ciclos o tiempos de afectación de los Egresos.
Presupuestos de Egresos Aprobado
Presupuesto de Egresos por Ejercer
Modificaciones al Presupuesto de Egresos Aprobada
Presupuesto de Egresos Comprometido
Presupuesto de Egresos Devengado
Presupuesto de Egresos Ejercido
Presupuesto de Egresos Pagado

III.-NOTAS DE GESTION ADMINISTRATIVA AUTORIZACION E HISTORIA

El Instituto del Deporte del Municipio de Solidaridad se creó el 03 de julio de 2007 según el Decreto numero 40 Extraordinario por acuerdo del H. Ayuntamiento del Municipio de Solidaridad aprobado en sesión ordinaria de Cabildo de fecha 30 de abril del 2007, como Organismo Publico Descentralizado de la Administración Municipal, con personalidad jurídica y Patrimonio propio, con domicilio en el Municipio de Solidaridad con sede en la ciudad de Playa del Carmen.

ORGANIZACIÓN Y OBJETO SOCIAL

a) Objeto Social

Corresponde al Instituto del Deporte del Municipio de Solidaridad, preservar el espíritu deportivo, cultural, educativo y social relacionado con la población del municipio, alentar la participación ciudadana en la promoción, fomento y difusión de los valores deportivos de toda la población, impulsar y fortalecer el cultivo y creación de los deportes, de excelencia deportiva, el desarrollo de la comunicación social, así como toda actividad que propicie el perfeccionamiento armónico, espiritual e intelectual de los habitantes del municipio, promover y fomentar en los niños, la juventud y entre la población de todas las edades y de personas con capacidades diferentes, el deporte en todos los órdenes, a fin de que participen en competencias en las que se encuentre en juego su capacidad competitiva, así como estímulos y recompensas.



INSTITUTO DEL DEPORTE DEL MUNICIPIO DE SOLIDARIDAD

b) Principal Actividad

- I. administrar, dirigir, coordinar y conservar en su caso, todas aquellas áreas y espacios donde se lleven a cabo los servicios de atención social y centros deportivos, parques y canchas y todos los espacios en los que se practiquen el deporte, los centros de reunión de la población, así como los espacios en los que la población participe en diferentes actividades deportivas y estén en el ámbito de la competencia del municipio y que por disposiciones de este acuerdo y los le hayan sido adscritos por los convenios que otorgue el ayuntamiento para que dependan del instituto en su administración y mantenimiento.
- II. fomentar, administrar y promover la apertura de nuevos centros deportivos, sociales, culturales y de reunión que respondan a las iniciativas y a los procesos socio cultural y deportivo de la comunidad solidaricense.
- III. realizar investigaciones, estudios y demás acciones tendientes a fomentar, impulsar, promover, preservar y difundir entre la población, las actividades deportivas que se realicen y se programen, en el municipio.
- IV. impulsar y apoyar a personas o grupos interesados en el deporte, dentro de los lineamientos adecuados a la idiosincrasia del pueblo solidaricense y a sus necesidades de expresión, su potencial competitivo y su capacidad para ganar en competencia a nivel municipal, estatal y nacional, que tiendan a formar y reafirmar la calidad deportiva de los habitantes del municipio.

c) Ejercicio Fiscal

Ejercicio Fiscal correspondiente al 30 de Junio 2021

d) Régimen Jurídico

Por ser una paramunicipal, no es contribuyente del Impuesto Sobre la Renta (ISR), estar contemplada dentro del Título III de la Ley de ISR denominado de Régimen de las personas morales con fines no lucrativos, así como tampoco es contribuyente del Impuesto Empresarial a Tasa Única (IETU) y no está obligado al pago de las Participaciones de los Trabajadores en las Utilidades (PTU)

e) Consideraciones Fiscales:

Impuesto Sobre la Renta: El ente Público no es contribuyente de este impuesto, toda vez que se encuentre enmarcada en el artículo 79 y 86 de la Ley del Impuesto sobre la Renta en vigor, teniendo solo la obligación de retener y enterar el Impuesto y exigir la documentación que reúna los requisitos fiscales cuando hagan pagos a terceros y estén obligados a ellos en términos de la Ley.

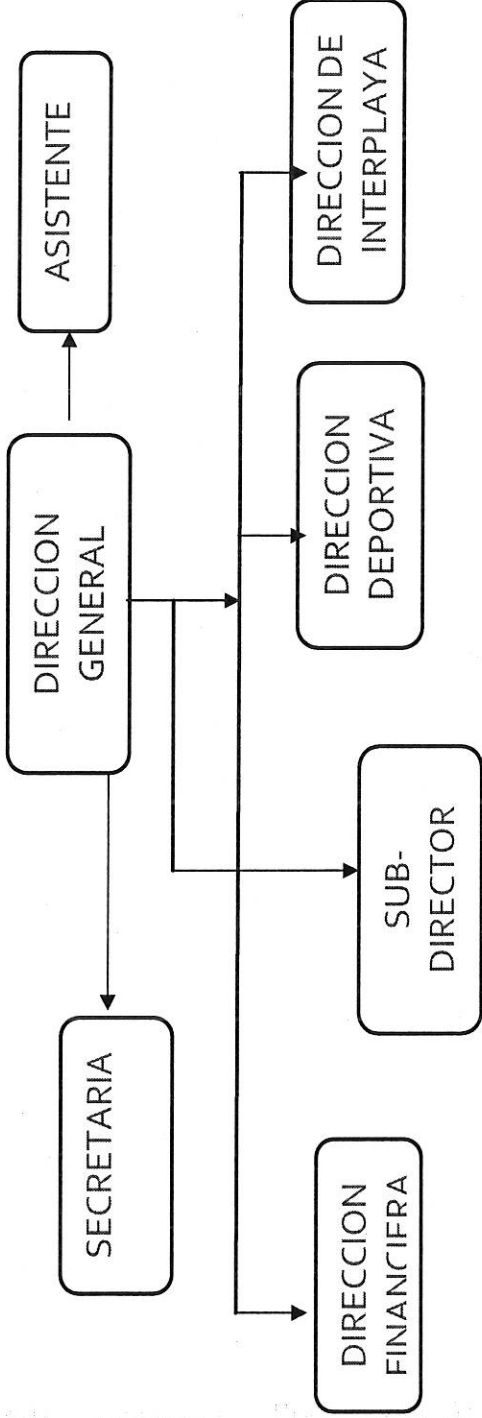
Impuesto al Valor Agregado: El Ente Público no es contribuyente de este impuesto conforme lo establecido en el artículo 15, fracción XV de la Ley del Impuesto al Valor Agregado ya que están exentos los servicios profesionales que prestan los Organismos Descentralizados de la Administración Pública Federal o del Distrito Federal, o de los Gobiernos Municipales o Estatales.

Asimismo, tampoco está obligado a efectuar la Retención al Valor Agregado, cuando adquieran bienes, los usen o gocen temporalmente o reciban servicio, de persona físicas, o de residentes en el Extranjero sin establecimiento permanente en el país o reciban servicios de autotransporte terrestre de bienes prestados por personas morales según el artículo 3, tercer párrafo de la Ley del Impuesto al Valor Agregado.



INSTITUTO DEL DEPORTE DEL MUNICIPIO DE SOLIDARIDAD

f) Estructura Organizacional Básica



g) Fideicomisos, mandatos y análogos de los cuales es fideicomitente o fideicomisario.

El Instituto del Deporte no maneja Fideicomisos, mandatos y análogos de los cuales es fideicomitente o fideicomisario por lo que esta nota no aplica

5.-Bases de Preparación de los Estados Financieros

En base a las disposiciones establecidas en la Ley General de Contabilidad Gubernamental y la normatividad emitida por el Consejo Nacional de Armonización Contable (CONAC), se emiten los Estados Financieros del Instituto del Deporte del Municipio de Solidaridad, así como en apego a la Ley de Presupuesto, Contabilidad y Gasto Público del Estado de Quintana Roo.

Políticas de Contabilidad Significativas

Las políticas contables, se fundamentan en los Postulados Básicos de Contabilidad Gubernamental y configuran el sistema de Contabilidad, tenido incidencia en la identificación, el análisis, la interpretación, la captación, el procesamiento y el reconocimiento de las transformaciones, transacciones y otros eventos que afectan el ente público.





INSTITUTO DEL DEPORTE DEL MUNICIPIO DE SOLIDARIDAD

Los Postulados Básicos de Contabilidad Gubernamental adoptados son los aprobados por el Consejo Nacional de Armonización Contable, y se enlistan a continuación:

Postulados Básicos de Contabilidad Gubernamental
Sustancia económica
Entes Públicos
Existencia Permanente
Revelación suficiente
Importancia relativa
Registro e integración presupuestaria
Consolidación de la información financiera
Devengo contable
Valuación
Dualidad económica
Consistencia

Los Estados Financieros al 30 de Junio 2021 están presentados en pesos Mexicanos.

POLÍTICAS DE CONTABILIDAD SIGNIFICATIVAS

Bienes Muebles: Las depreciaciones se registran en el Activo no Circulante a su costo original de inversión, y los gastos de mantenimiento y reparación de estos se aplican a resultados conformes se ocurren.

Liquidación o Indemnización al Personal por Retiro o Separación: Las liquidaciones por indemnizaciones se aplican a resultados en el momento en que estos eventos ocurren y se efectuó el pago.

Patrimonio: Se integra por:

- Los bienes muebles e inmuebles y demás activos que por cualquier concepto legal adquiera o reciba para la consecución de sus fines.
- Los beneficios que obtengan de su propio patrimonio y de los incrementos o disminuciones del resultado del ejercicio que se logren en el desarrollo de sus actividades.

POSICION EN MONEDA EXTRANJERA Y PROTECCIÓN POR RIEGO CAMBIARIO

El Instituto del Deporte del Municipio de Solidaridad no cuenta con inversiones u otros rubros con moneda extranjera, por lo que esta nota no aplica.



INSTITUTO DEL DEPORTE DEL MUNICIPIO DE SOLIDARIDAD

REPORTE ANALÍTICO DEL ACTIVO

- a) **vida útil o porcentajes de depreciación, deterioro o amortización utilizados en los diferentes tipos de activos.**

La estimación de la vida útil de un bien será una cuestión de criterio basada en la experiencia que el ente público tenga con activos similares.

Cuenta	DESCRIPCION	Vida Util
1.2.4.1	Mobiliario y Equipo de Administración	
1.2.4.1.1	Muebles de Oficina y Estantería	10
1.2.4.1.2	Muebles, Excepto De Oficina Y Estantería	10
1.2.4.1.3	Equipo de Cómputo y de Tecnologías de la Información	7
1.2.4.1.9	Otros Mobiliarios y Equipos de Administración	10
1.2.4.2	Mobiliario y Equipo Educativo y Recreativo	
1.2.4.2.1	Equipos y Aparatos Audiovisuales	7
1.2.4.2.2	Aparatos Deportivos	7
1.2.4.2.3	Cámaras Fotográficas y de Video	7
1.2.4.2.9	Otro Mobiliario y Equipo Educativo y Recreativo	4
1.2.4.3	Equipo e Instrumental Médico y de Laboratorio	
1.2.4.3.1	Equipo Médico y de Laboratorio	7
1.2.4.3.2	Instrumental Médico y de Laboratorio	7
1.2.4.4	Equipo de Transporte	
1.2.4.4.1	Automóviles y Equipo Terrestre	7
1.2.4.4.2	Carrocerías y Remolques	5
1.2.4.4.3	Equipo Aeroespacial	5
1.2.4.4.4	Equipo Ferroviario	5
1.2.4.4.5	Embarcaciones	5
1.2.4.4.9	Otros Equipos de Transporte	5
1.2.4.5	Equipo de Defensa y Seguridad¹	*
1.2.4.6	Maquinaria, Otros Equipos y Herramientas	
1.2.4.6.1	Maquinaria y Equipo Agropecuario	10
1.2.4.6.2	Maquinaria y Equipo Industrial	10
1.2.4.6.3	Maquinaria y Equipo de Construcción	10
1.2.4.6.4	Sistemas de Aire Acondicionado, Calefacción y de Refrigeración Industrial y Comercial	10
1.2.4.6.5	Equipo de Comunicación y Telecomunicación	10
1.2.4.6.6	Equipos de Generación Eléctrica, Aparatos y Accesorios Eléctricos	10
1.2.4.6.7	Herramientas y Máquinas-Herramienta	10
1.2.4.6.9	Otros Equipos	10



INSTITUTO DEL DEPORTE DEL MUNICIPIO DE SOLIDARIDAD

b) cambios en el porcentaje de depreciación o valor residual de los activos.

Por medio de la Sesión los integrantes del Consejo directivo del Instituto del Deporte del Municipio de Solidaridad autorizan los años de vida útil de los bienes muebles, así como el valor de desecho de los bienes Muebles sea igual a **(0)**.

c) importes de los gastos capitalizados en el ejercicio, tanto financieros como de investigación y desarrollo.

El Instituto del Deporte del Municipio de Solidaridad no maneja importes de los gastos capitalizados en el ejercicio, tanto financieros como de investigación y desarrollo, por lo que esta nota no aplica.

d) riesgos por tipo de cambio o tipo de interés de las inversiones financieras.

El Instituto del Deporte del Municipio de Solidaridad no maneja riesgos por tipo de cambio o tipo de interés de las inversiones financieras, por lo que esta nota no aplica.

e) valor activado en el ejercicio de los bienes construidos por la entidad

El Instituto del Deporte del Municipio de Solidaridad no maneja valor activado en el ejercicio de los bienes construidos por la entidad, por lo que esta nota no aplica.

f) otras circunstancias de carácter significativo que afecten el activo, tales como bienes en garantía, señalados en embargos, litigios, títulos de inversiones entregados en garantías, baja significativa del valor de inversiones financieras.etc.

El Instituto del Deporte del Municipio de Solidaridad no maneja otras circunstancias de carácter significativo que afecten el activo, tales como bienes en garantía, señalados en embargos, litigios, títulos de inversiones entregados en garantías, baja significativa del valor de inversiones financieras, por lo que esta nota no aplica.

g) desmantelamiento de activos, procedimientos, implicaciones, efectos contables

El Instituto del Deporte del Municipio de Solidaridad no ha realizado desmantelamiento de activos, procedimientos, implicaciones, efectos contables, por lo que esta nota no aplica.

h) administración de activos; planeación con el objetivo de que el ente los utilice de manera más efectiva

El Instituto del Deporte del Municipio de Solidaridad, al momento de entregar un activo a un empleado le hace firmar un resguardo en el que se compromete a darle el uso adecuado.

b) inversiones en valores.

El Instituto del Deporte del Municipio de Solidaridad no maneja inversiones en valores, por lo que esta nota no aplica.

b) Patrimonio de Organismos descentralizados de Control Presupuestal Indirecto.

El Instituto del Deporte del Municipio de Solidaridad no maneja Patrimonio de Organismos descentralizados de Control Presupuestal Indirecto, por lo que esta nota no aplica.

c) Inversiones en empresas de participación mayoritaria.

El Instituto del Deporte del Municipio de Solidaridad no maneja Inversiones en empresas de participación mayoritaria, por lo que esta nota no aplica.

d) Inversiones en empresas de participación minoritaria.

El Instituto del Deporte del Municipio de Solidaridad no maneja Inversiones en empresas de participación minoritaria, por lo que esta nota no aplica.



INSTITUTO DEL DEPORTE DEL MUNICIPIO DE SOLIDARIDAD

e) **Patrimonio de organismos descentralizados de control presupuestario directo, según corresponda.**
El Instituto del Deporte del Municipio de Solidaridad no maneja Patrimonio de organismos descentralizados de control presupuestario directo, por lo que esta nota no aplica.

Fideicomisos, Mandatos y Análogos

El ente Público no posee ni maneja fideicomisos o análogos, por lo que esta nota no aplica.

Reporte de la Recaudación

a) **Análisis del comportamiento de la recaudación correspondiente al ente público o cualquier tipo de ingreso, de forma separada los ingresos locales de los federales.**

INSTITUTO DEL DEPORTE DEL MUNICIPIO DE SOLIDARIDAD QUINTANA ROO	
ESTADO ANALITICO DE INGRESOS AL 30 DE JUNIO 2021	
CONCEPTO	IMPORTE
INGRESOS POR VENTAS DE BIENES	\$ 243,610.00
OTROS INGRESOS Y BENEFICIOS	\$ 0.00
IMPORTE TOTAL	\$ 243,610.00

b) **Proyección de la recaudación de ingresos en el mediano plazo.**

INSTITUTO DEL DEPORTE DEL MUNICIPIO DE SOLIDARIDAD					
PROYECCION DE INGRESOS DEL EJERCICIO FISCAL 2021					
Concepto	Presupuesto Anual	1er Trimestres	2do Trimestre	3er Trimestre	4to Trimestre
INGRESOS POR VENTAS DE BIENES	720,000.00	180,000.00	180,000.00	180,000.00	180,000.00
TRANSFERENCIAS, ASIGNACIONES, SUBSIDIOS Y OTRA AYUDAS	55'409,358.00	13'149,899.00	13'159,661.00	14'399,899.00	14'699,899.00
OTROS INGRESOS	0.00				
TOTAL:	56'129,358.00	13'329,899.00	13'339,661.00	14'579,899.00	14'879,899.00

Información Sobre la Deuda y el Reporte Analítico de la Deuda

Este Instituto del Deporte del Municipio de Solidaridad no posee deuda Pública, por lo que la nota no aplica.



INSTITUTO DEL DEPORTE DEL MUNICIPIO DE SOLIDARIDAD

Calificaciones Otorgadas

Este Instituto del Deporte del Municipio de Solidaridad no ha realizado transacciones con las entidades bancarias que requieran calificación crediticia, por lo que la nota no aplica.

Proceso de Mejora

a) Principales Políticas de control interno.

El Ente Público está en proceso de adquirir y aplicar un nuevo Sistema Informático Contable que cumpla conforme a los lineamientos del Consejo Nacional de Armonización Contable, la Ley General de Contabilidad Gubernamental y la Ley de Disciplina Financiera.

14.-Informacion por Segmentos

No aplica

15.-Eventos Posteriores al Cierre

El Instituto del Deporte del Municipio de Solidaridad no hubieron hechos ocurridos después de la fecha de los Estados Financieros que afecten económicamente y que no se conocían a la fecha del cierre.

16.-Partes Relacionadas

El Instituto del Deporte del Municipio de Solidaridad no tiene partes relacionadas que pudieran ejercer influencia significativa en sus decisiones financieras y operativas.

Estas notas forman parte integrante de los Estados Financieros del Instituto del Deporte del Municipio de Solidaridad, al 30 de Junio de 2021, bajo la responsabilidad y facultad de los funcionarios públicos que las suscriben.

"BAJO PROTESTA DE DECIR VERDAD DECLARAMOS QUE LOS ESTADOS FINANCIEROS Y SUS NOTAS SON RAZONABLEMENTE CORRECTOS Y SON RESPONSABILIDAD DEL EMISOR".


L.C. Ma. Guadalupe Aguilar Castillo
Directora Financiera



C.P. Nelson José Ceballos Castilla
Director General